



FICHA TÉCNICA



minigarden®

ACCESSORIES

wall support
minigarden vertical

Descrição do Produto

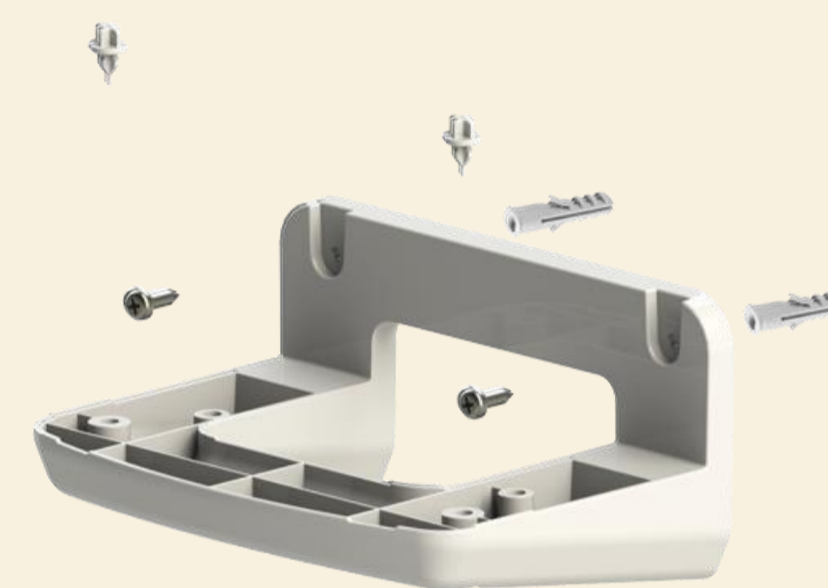
O Wall Support Minigarden® Vertical é uma poleia que fixada a uma parede ou a uma outra superfície vertical adequada, permite suspender com toda a segurança o Minigarden Vertical.

Unidade de venda:

Wall Support Minigarden Vertical

Conteúdo:

1 poleia com 2 pernos para ligação ao prato do Minigarden Vertical,
2 parafusos de aço inox (3,2 x 3,9 mm), 2 buchas nylon (6 x 30 mm)



Dimensões:

18,2 x 13,3 x 8,9 cm

Peso:

0,10 kg

Material:

Polipropileno Moplen com proteção UV

Acabamento:

Matt, Grain MT-11007

Cores:

Branco, Preto, Verde, Terracota e Cinza

Garantia de Fabrico:

3 anos

Outras Características:

100 % reciclável

Embalagem

Blister

